

GUTACHTEN MIT FERTIGUNGSÜBERWACHUNG CERTIFICATE OF CONFORMITY WITH FACTORY SURVEILLANCE

Guangdong Huiwan Electronics
Technology Co.,LTD.
Plant C, the Dichong second
industr. Park, Gaobu town
523287 Dongguan City
Guangdong China

ist berechtigt, für ihr Produkt /
is authorized to use for their product

Varistor
Varistor

die hier abgebildeten markenrechtlich geschützten Zeichen
für die ab Blatt 2 aufgeführten Typen zu benutzen /
the legally protected Marks as shown below for the types referred to on page 2 ff.



REG E922 oder/or



oder/or VDE-REG E922

REG E922

Geprüft und zertifiziert nach /
Tested and certified according to

IEC 61051-1:2007
IEC 61051-2:1991
IEC 61051-2-2:1991
IEC 61051-2:1991/AMD1:2009



Aktenzeichen: 5020511-4790-0001 / 268654

File ref.:

Ausweis-Nr. 40043880

Blatt 1

Certificate No.

Page

Weitere Bedingungen siehe Rückseite und Folgeblätter /
further conditions see overleaf and following pages

Offenbach, 2016-03-29

(letzte Änderung / updated 2020-02-24)

VDE Prüf- und Zertifizierungsinstitut GmbH
VDE Testing and Certification Institute
Zertifizierungsstelle / Certification

B. Megerle

VDE Zertifikate sind nur gültig bei Veröffentlichung unter:
VDE certificates are valid only when published on:

<http://www.vde.com/zertifikat>
<http://www.vde.com/certificate>

Name und Sitz des Genehmigungs-Inhabers / *Name and registered seat of the Certificate holder*

Guangdong Huiwan Electronics Technology Co.,LTD., Plant C, the Dichong second, industr. Park, Gaobu town,
523287 DONGGUAN CITY, Guangdong, CHINA

Aktenzeichen / *File ref.*

5020511-4790-0001 / 268654 / TL7 / FAB

letzte Änderung / *updated*

2020-02-24

Datum / *Date*

2016-03-29

Dieses Blatt gilt nur in Verbindung mit Blatt 1 des Gutachtens mit Fertigungsüberwachung Nr. 40043880.

This supplement is only valid in conjunction with page 1 of the Certificate of Conformity with factory surveillance No. 40043880.

Varistor Varistor

Typ(en) / *Type(s)*

V-820K-07 DEH to V-911K-07 DEH

V-820K-10 DEH to V-182K-10 DEH

V-820K-14 DEH to V-222K-14 DEH

V-820K-20 DEH to V-182K-20 DEH

Weitere Angaben
Further information

H represents: High temperature series
E represents: High surge series
D represents: Standard series

Remark: The letters D, E and H are optional

200K1 - 200K8 vom 2020-01-30
300M1 vom 2020-01-30

200K1 - 200K8 dated 2020-01-30
300M1 dated 2020-01-30

Zusätzliche Norm

Für IEC 60950-1:2005/AMD1:2009/AMD2:2013/Annex Q
IEC 62368-12018/G.8.1 siehe Anlage 500Z1 vom 2020-01-30

Additional standard

Die oben aufgeführten Typen erfüllen zusätzlich die
Anforderungen der Norm DIN EN 61051-1:2009
For IEC 60950-1:2005/AMD1:2009/AMD2:2013/Annex Q
IEC 62368-12018/G.8.1 see Appendix 500Z1 dated 2020-01-30

*The above listed types additionally comply with the requirements
of the standard DIN EN 61051-1:2009*

VDE Prüf- und Zertifizierungsinstitut GmbH
VDE Testing and Certification Institute
Fachgebiet TL7
Section TL7

VDE Prüf- und Zertifizierungsinstitut Gutachten mit Fertigungsüberwachung

Ausweis-Nr. / Beiblatt /
Certificate No. Supplement
40043880

Name und Sitz des Genehmigungs-Inhabers / *Name and registered seat of the Certificate holder*

Guangdong Huiwan Electronics Technology Co.,LTD., Plant C, the Dichong second, industr. Park, Gaobu town,
523287 DONGGUAN CITY, Guangdong, CHINA

Aktenzeichen / *File ref.*

5020511-4790-0001 / 268654 / TL7 / FAB

letzte Änderung / *updated*

2020-02-24

Datum / *Date*

2016-03-29

Dieses Beiblatt ist Bestandteil des Gutachtens mit Fertigungsüberwachung Nr. 40043880.

This supplement is part of the Certificate of Conformity with factory surveillance No. 40043880.

Varistor

Varistor

Fertigungsstätte(n)

Place(s) of manufacture

Referenz/*Reference*

30023570

Guangdong Huiwan Electronics

Technology Co.,LTD.

Plant C, the Dichong second

industr. Park, Gaobu town

523287 DONGGUAN CITY

Guangdong

CHINA

VDE Prüf- und Zertifizierungsinstitut GmbH

VDE Testing and Certification Institute

Fachgebiet TL7

Section TL7

Name und Sitz des Genehmigungs-Inhabers / *Name and registered seat of the Certificate holder*

Guangdong Huiwan Electronics Technology Co.,LTD., Plant C, the Dichong second, industr. Park, Gaobu town,
523287 DONGGUAN CITY, Guangdong, CHINA

Aktenzeichen / *File ref.*

5020511-4790-0001 / 268654 / TL7 / FAB

letzte Änderung / *updated*

2020-02-24

Datum / *Date*

2016-03-29

Dieses Blatt gilt nur in Verbindung mit Blatt 1 des Gutachtens mit Fertigungsüberwachung Nr. 40043880.

This supplement is only valid in conjunction with page 1 of the Certificate of Conformity with factory surveillance No. 40043880.

Genehmigung zum Benutzen des auf Seite 1 abgebildeten markenrechtlich geschützten Zeichens des VDE:

Grundlage für die Benutzung sind die Allgemeinen Geschäftsbedingungen (AGB) der VDE Prüf- und Zertifizierungsinstitut GmbH (www.vde.com\AGB-Institut). Das Recht zur Benutzung erstreckt sich nur auf die bezeichnete Firma mit den genannten Fertigungsstätten und die oben aufgeführten Produkte mit den zugeordneten Bezeichnungen. Die Fertigungsstätte muss so eingerichtet sein, dass eine gleichmäßige Herstellung der geprüften und zertifizierten Ausführung gewährleistet ist.

Die Genehmigung ist so lange gültig wie die VDE-Bestimmungen gelten, die der Zertifizierung zugrunde gelegen haben, sofern sie nicht auf Grund anderer Bedingungen aus der VDE Prüf- und Zertifizierungsordnung (PM102) zurückgezogen werden muss.

Der Gültigkeitszeitraum einer VDE-GS-Zeichengenehmigung kann auf Antrag verlängert werden. Bei gesetzlichen und / oder normativen Änderungen kann die VDE-GS-Zeichengenehmigung ihre Gültigkeit zu einem früheren als dem angegebenen Datum verlieren.

Produkte, die das Biozid Dimethylfumarat (DMF) enthalten, dürfen gemäß der Kommissionsentscheidung 2009/251/EG nicht mehr in den Verkehr gebracht oder auf dem Markt bereitgestellt werden.

Der VDE-Zeichengenehmigungsausweis wird ausschließlich auf der ersten Seite unterzeichnet.

Approval to use the legally protected Mark of the VDE as shown on the first page:

Basis for the use are the general terms and conditions of the VDE Testing and Certification Institute (www.vde.com\terms-institute). The right to use the mark is granted only to the mentioned company with the named places of manufacture and the listed products with the related type references. The place of manufacture shall be equipped in a way that a constant manufacturing of the certified construction is assured.

The approval is valid as long as the VDE specifications are in force, on which the certification is based on, unless it is withdrawn according to the VDE Testing and Certification Procedure (PM102E).

The validity period of a VDE-GS-Mark Approval may be prolonged on request. In case of changes in legal and / or normative requirements, the validity period of a VDE-GS-Mark Approval may be shortened.

Products containing the biocide dimethylfumarate (DMF) may not be marketed or made available on the EC market according to the Commission Decision 2009/251/EC.

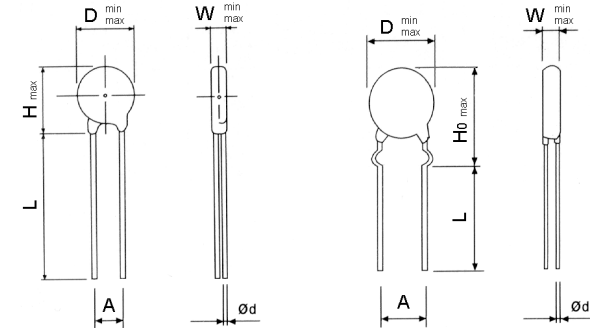
The approval is solely signed on the first page.



Überspannungsschutz Varistoren
 [Betriebsdaten und
 Eigenschaften bei 25°C]
 Surge Suppression Varistors
 [Ratings and characteristics
 at 25°C]

Nennbetriebsspannung Supply voltage	Max. Dauerspannung Max. continuous voltage	Bezugsstrom Reference current	Spannung bei Bezugsstrom Voltage at reference current	Spannung bei Stromklasse (8/20µs) Voltage at class current (8/20µs)	Max. Spitzenstrom (8/20µs 1 mal) Max. peak current (8/20µs 1 time)	Quellenenergiewert (10/1000) Energy surge rating (10/1000)	Max. Kapazität Max. capacitance
--	---	----------------------------------	--	--	---	---	------------------------------------

Abmessungen des "Endproduktes" / Dimensions of the "final product" [IEC 61051-2-2]



Typenbezeichnung Type designation	(v)	r.m.s (v)	d.c. (v)	(mA)	min. (v)	max. (v)	class current (A)	max. voltage (v)	(A)	(J)	(pF)	D _{min.} (mm)	D _{max.} (mm)	W _{min.} (mm)	W _{max.} (mm)	H _{max.} (mm)	H _{0 max.} (mm)	A (mm)	Tolerance of A (mm)	d (mm)	Tolerance of d (mm)
V-820K-07DEH	45	50	65	1.0	73.8	90.2	10	135	1750	10	750	7.0	9.5	2.5	4.9	12.5	15.0	5	1.0	0.6	0.06
V-101K-07DEH	54	60	85	1.0	90	110	10	165	1750	12	630	7.0	9.5	2.7	5.1	12.5	15.0	5	1.0	0.6	0.06
V-121K-07DEH	68	75	100	1.0	108	132	10	200	1750	13	520	7.0	9.5	2.9	5.3	12.5	15.0	5	1.0	0.6	0.06
V-151K-07DEH	86	95	125	1.0	135	165	10	250	1750	15	450	7.0	9.5	3.2	5.6	12.5	15.0	5	1.0	0.6	0.06
V-181K-07DEH	104	115	150	1.0	162	198	10	300	1750	16	400	7.0	9.5	3.4	5.8	12.5	15.0	5	1.0	0.6	0.06
V-201K-07DEH	117	130	170	1.0	180	220	10	340	1750	17	250	7.0	9.5	2.6	5.0	12.5	15.0	5	1.0	0.6	0.06
V-221K-07DEH	126	140	180	1.0	198	242	10	360	1750	19	240	7.0	9.5	2.7	5.1	12.5	15.0	5	1.0	0.6	0.06
V-241K-07DEH	135	150	200	1.0	216	264	10	395	1750	21	220	7.0	9.5	2.8	5.2	12.5	15.0	5	1.0	0.6	0.06
V-271K-07DEH	158	175	225	1.0	243	297	10	455	1750	24	195	7.0	9.5	2.9	5.3	12.5	15.0	5	1.0	0.6	0.06
V-301K-07DEH	176	195	250	1.0	270	330	10	500	1750	26	175	7.0	9.5	3.1	5.5	12.5	15.0	5	1.0	0.6	0.06
V-331K-07DEH	189	210	275	1.0	297	363	10	550	1750	29	160	7.0	9.5	3.2	5.6	12.5	15.0	5	1.0	0.6	0.06
V-361K-07DEH	207	230	300	1.0	324	396	10	595	1750	32	150	7.0	9.5	3.3	5.7	12.5	15.0	5	1.0	0.6	0.06
V-391K-07DEH	225	250	320	1.0	351	429	10	650	1750	35	140	7.0	9.5	3.4	5.8	12.5	15.0	5	1.0	0.6	0.06
V-431K-07DEH	248	275	350	1.0	387	473	10	710	1750	40	120	7.0	9.5	3.6	6.0	12.5	15.0	5	1.0	0.6	0.06
V-471K-07DEH	270	300	385	1.0	423	517	10	775	1750	42	110	7.0	9.5	3.8	6.2	12.5	15.0	5	1.0	0.6	0.06
V-511K-07DEH	288	320	415	1.0	459	561	10	840	1750	45	105	7.0	9.5	3.9	6.3	12.5	15.0	5	1.0	0.6	0.06
V-531K-07DEH	297	330	435	1.0	477	583	10	875	1750	47	100	7.0	9.5	4.0	6.4	12.5	15.0	5	1.0	0.6	0.06

Raum für Vermerke des VDE-Instituts
 Space reserved for notes of the
 VDE- Institute

Genehmigungsausweis Nr.: / Marks Approval No.:

40043880

Aktenzeichen / File reference:

5020511-4790-0001/268654

Anlage / Appendix No.:

200K1

Datum / Date

30.01.2020



Überspannungsschutz Varistoren
 [Betriebsdaten und
 Eigenschaften bei 25°C]
 Surge Suppression Varistors
 [Ratings and characteristics
 at 25°C]

Nennbetriebsspannung
 Supply voltage

Max. Dauerspannung
 Max. continuous voltage

Bezugsstrom
 Reference current

Spannung bei Bezugsstrom
 Voltage at reference current

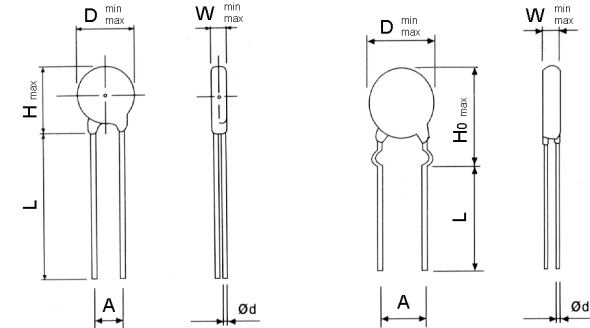
Spannung bei Stromklasse (8/20µs)
 Voltage at class current (8/20µs)

Max. Spitzenstrom (8/20µs 1 mal)
 Max. peak current (8/20µs 1 time)

Quellenenergiewert (10/1000)
 Energy surge rating (10/1000)

Max. Kapazität
 Max. capacitance

Abmessungen des "Endproduktes" / Dimensions of the "final product" [IEC 61051-2-2]



Typenbezeichnung Type designation	(v)	r.m.s (v)	d.c. (v)	(mA)	min. (v)	max. (v)	class current (A)	max. voltage (v)	(A)	(J)	(pF)	D _{min.} (mm)	D _{max.} (mm)	W _{min.} (mm)	W _{max.} (mm)	H _{max.} (mm)	H _{0 max.} (mm)	A (mm)	Tolerance of A (mm)	d (mm)	Tolerance of d (mm)	
V-561K-07DEH	315	350	460	1.0	504	616	10	915	1750	49	95	7.0	10.0	4.1	6.5	13.5	15.0	5	1.0	0.6	0.06	
V-621K-07DEH	347	385	505	1.0	558	682	10	1020	1750	55	85	7.0	10.0	4.4	6.8	13.5	15.0	5	1.0	0.6	0.06	
V-681K-07DEH	378	420	560	1.0	612	748	10	1120	1750	60	77	7.0	10.0	4.6	7.0	13.5	15.0	5	1.0	0.6	0.06	
V-751K-07DEH	414	460	615	1.0	675	825	10	1235	1750	64	72	7.0	10.0	4.9	7.3	13.5	15.0	5	1.0	0.6	0.06	
V-781K-07DEH	437	485	640	1.0	702	858	10	1280	1750	69	68	7.0	10.0	5.1	7.5	13.5	15.0	5	1.0	0.6	0.06	
V-821K-07DEH	459	510	670	1.0	738	902	10	1355	1750	73	62	7.0	10.0	5.2	7.6	13.5	15.0	5	1.0	0.6	0.06	
V-911K-07DEH	495	550	745	1.0	819	1001	10	1500	1750	77	58	7.0	10.0	5.6	8.0	13.5	15.0	5	1.0	0.6	0.06	

Raum für Vermerke des VDE-Instituts
 Space reserved for notes of the
 VDE- Institute

Genehmigungsausweis Nr.: / Marks Approval No.:
 40043880

Aktenzeichen / File reference:
 5020511-4790-0001/268654

Anlage / Appendix No.:
 200K2

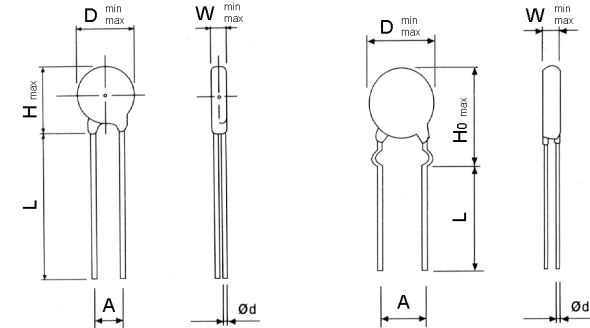
Datum / Date
 30.01.2020



Überspannungsschutz Varistoren
 [Betriebsdaten und
 Eigenschaften bei 25°C]
 Surge Suppression Varistors
 [Ratings and characteristics
 at 25°C]

Nennbetriebsspannung Supply voltage	Max. Dauerspannung Max. continuous voltage	Bezugsstrom Reference current	Spannung bei Bezugsstrom Voltage at reference current	Spannung bei Stromklasse (8/20µs) Voltage at class current (8/20µs)	Max. Spitzenstrom (8/20µs 1 mal) Max. peak current (8/20µs 1 time)	Quellenenergiewert (10/1000) Energy surge rating (10/1000)	Max. Kapazität Max. capacitance
--	---	----------------------------------	--	--	---	---	------------------------------------

Abmessungen des "Endproduktes" / Dimensions of the "final product" [IEC 61051-2-2]



Typenbezeichnung Type designation	(v)	r.m.s (v)	d.c. (v)	(mA)	min. (v)	max. (v)	class current (A)	max. voltage (v)	(A)	(J)	(pF)	D _{min.} (mm)	D _{max.} (mm)	W _{min.} (mm)	W _{max.} (mm)	H _{max.} (mm)	H _{0 max.} (mm)	A (mm)	Tolerance of A (mm)	d (mm)	Tolerance of d (mm)
V-820K-10DEH	45	50	65	1.0	73.8	90.2	25	135	3500	17	1200	10.0	14.0	2.5	4.9	17.0	20.0	7.5	1.0	0.8	0.08
V-101K-10DEH	54	60	85	1.0	90	110	25	165	3500	18	1100	10.0	14.0	2.7	5.1	17.0	20.0	7.5	1.0	0.8	0.08
V-121K-10DEH	68	75	100	1.0	108	132	25	200	3500	21	900	10.0	14.0	2.9	5.3	17.0	20.0	7.5	1.0	0.8	0.08
V-151K-10DEH	86	95	125	1.0	135	165	25	250	3500	25	800	10.0	14.0	3.2	5.6	17.0	20.0	7.5	1.0	0.8	0.08
V-181K-10DEH	104	115	150	1.0	162	198	25	300	3500	30	760	10.0	14.0	3.4	5.8	17.0	20.0	7.5	1.0	0.8	0.08
V-201K-10DEH	117	130	170	1.0	180	220	25	340	3500	35	500	10.0	14.0	2.6	5.0	17.0	20.0	7.5	1.0	0.8	0.08
V-221K-10DEH	126	140	180	1.0	198	242	25	360	3500	39	450	10.0	14.0	2.7	5.1	17.0	20.0	7.5	1.0	0.8	0.08
V-241K-10DEH	135	150	200	1.0	216	264	25	395	3500	42	430	10.0	14.0	2.8	5.2	17.0	20.0	7.5	1.0	0.8	0.08
V-271K-10DEH	158	175	225	1.0	243	297	25	455	3500	49	380	10.0	14.0	2.9	5.3	17.0	20.0	7.5	1.0	0.8	0.08
V-301K-10DEH	176	195	250	1.0	270	330	25	500	3500	54	340	10.0	14.0	3.1	5.5	17.0	20.0	7.5	1.0	0.8	0.08
V-331K-10DEH	189	210	275	1.0	297	363	25	550	3500	58	310	10.0	14.0	3.2	5.6	17.0	20.0	7.5	1.0	0.8	0.08
V-361K-10DEH	207	230	300	1.0	324	396	25	595	3500	65	290	10.0	14.0	3.3	5.7	17.0	20.0	7.5	1.0	0.8	0.08
V-391K-10DEH	225	250	320	1.0	351	429	25	650	3500	70	275	10.0	14.0	3.4	5.8	17.0	20.0	7.5	1.0	0.8	0.08
V-431K-10DEH	248	275	350	1.0	387	473	25	710	3500	80	250	10.0	14.0	3.6	6.0	17.0	20.0	7.5	1.0	0.8	0.08
V-471K-10DEH	270	300	385	1.0	423	517	25	775	3500	85	230	10.0	14.0	3.8	6.2	17.0	20.0	7.5	1.0	0.8	0.08
V-511K-10DEH	288	320	415	1.0	459	561	25	845	3500	90	210	10.0	14.0	3.9	6.3	17.0	20.0	7.5	1.0	0.8	0.08
V-531K-10DEH	297	330	435	1.0	477	583	25	875	3500	92	200	10.0	14.0	4.0	6.4	17.0	20.0	7.5	1.0	0.8	0.08

Raum für Vermerke des VDE-Instituts
 Space reserved for notes of the
 VDE- Institute

Genehmigungsausweis Nr.: / Marks Approval No.:

40043880

Aktenzeichen / File reference:

5020511-4790-0001/268654

Anlage / Appendix No.:

200K3

Datum / Date

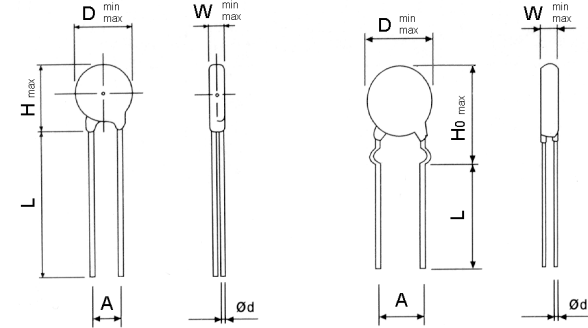
30.01.2020



Überspannungsschutz Varistoren
 [Betriebsdaten und
 Eigenschaften bei 25°C]
 Surge Suppression Varistors
 [Ratings and characteristics
 at 25°C]

Nennbetriebsspannung Supply voltage	Max. Dauerspannung Max. continuous voltage	Bezugsstrom Reference current	Spannung bei Bezugsstrom Voltage at reference current	Spannung bei Stromklasse (8/20µs) Voltage at class current (8/20µs)	Max. Spitzenstrom (8/20µs 1 mal) Max. peak current (8/20µs 1 time)	Quellenenergiewert (10/1000) Energy surge rating (10/1000)	Max. Kapazität Max. capacitance
--	---	----------------------------------	--	--	---	---	------------------------------------

Abmessungen des "Endproduktes" / Dimensions of the "final product" [IEC 61051-2-2]



Typenbezeichnung Type designation	(v)	r.m.s (v)	d.c. (v)	(mA)	min. (v)	max. (v)	class current (A)	max. voltage (v)	(A)	(J)	(pF)	D _{min.} (mm)	D _{max.} (mm)	W _{min.} (mm)	W _{max.} (mm)	H _{max.} (mm)	H _{0 max.} (mm)	A (mm)	Tolerance of A (mm)	d (mm)	Tolerance of d (mm)	
V-561K-10DEH	315	350	455	1.0	504	616	25	925	3500	94	190	10.0	14.0	4.1	6.5	17.0	20.0	7.5	1.0	0.8	0.08	
V-621K-10DEH	347	385	505	1.0	558	682	25	1025	3500	97	170	10.0	14.0	4.4	6.8	17.0	20.0	7.5	1.0	0.8	0.08	
V-681K-10DEH	378	420	560	1.0	612	748	25	1120	3500	100	160	10.0	14.0	4.6	7.0	17.0	20.0	7.5	1.0	0.8	0.08	
V-751K-10DEH	414	460	615	1.0	675	825	25	1240	3500	105	140	10.0	14.0	4.9	7.3	17.0	20.0	7.5	1.0	0.8	0.08	
V-781K-10DEH	437	485	640	1.0	702	858	25	1290	3500	105	135	10.0	14.0	5.1	7.5	17.0	20.0	7.5	1.0	0.8	0.08	
V-821K-10DEH	459	510	670	1.0	738	902	25	1355	3500	110	130	10.0	14.0	5.2	7.6	17.0	20.0	7.5	1.0	0.8	0.08	
V-911K-10DEH	495	550	745	1.0	819	1001	25	1500	3500	130	120	10.0	14.0	5.6	8.0	17.0	20.0	7.5	1.0	0.8	0.08	
V-102K-10DEH	563	625	825	1.0	900	1100	25	1650	3500	140	100	10.0	14.0	6.0	8.4	17.0	20.0	7.5	1.0	0.8	0.08	
V-112K-10DEH	612	680	895	1.0	990	1210	25	1815	3500	155	90	10.0	14.0	6.4	8.8	17.0	20.0	7.5	1.0	0.8	0.08	
V-182K-10DEH	990	1100	1465	1.0	1620	1980	25	2970	3500	247	80	10.0	14.0	9.3	11.7	17.0	20.0	7.5	1.0	0.8	0.08	

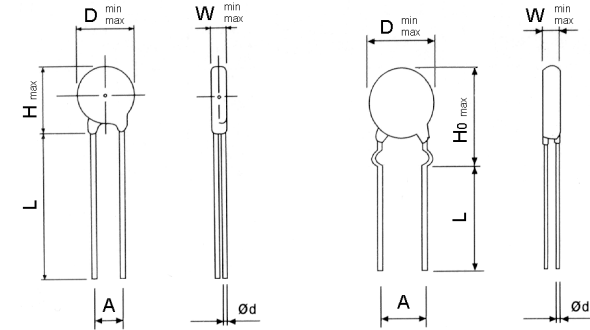
Raum für Vermerke des VDE-Instituts Space reserved for notes of the VDE-Institute	Genehmigungsausweis Nr.: / Marks Approval No.:	Aktenzeichen / File reference:	Anlage / Appendix No.:	Datum / Date
	40043880	5020511-4790-0001/268654	200K4	30.01.2020



Überspannungsschutz Varistoren
 [Betriebsdaten und
 Eigenschaften bei 25°C]
 Surge Suppression Varistors
 [Ratings and characteristics
 at 25°C]

Nennbetriebsspannung Supply voltage	Max. Dauerspannung Max. continuous voltage	Bezugsstrom Reference current	Spannung bei Bezugsstrom Voltage at reference current	Spannung bei Stromklasse (8/20µs) Voltage at class current (8/20µs)	Max. Spitzenstrom (8/20µs 1 mal) Max. peak current (8/20µs 1 time)	Quellenenergiewert (10/1000) Energy surge rating (10/1000)	Max. Kapazität Max. capacitance
--	---	----------------------------------	--	--	---	---	------------------------------------

Abmessungen des "Endproduktes" / Dimensions of the "final product" [IEC 61051-2-2]



Typenbezeichnung Type designation	(v)	r.m.s (v)	d.c. (v)	(mA)	min. (v)	max. (v)	class current (A)	max. voltage (v)	(A)	(J)	(pF)	D _{min.} (mm)	D _{max.} (mm)	W _{min.} (mm)	W _{max.} (mm)	H _{max.} (mm)	H _{0 max.} (mm)	A (mm)	Tolerance of A (mm)	d (mm)	Tolerance of d (mm)
V-820K-14DEH	45	50	65	1.0	73.8	90.2	50	135	6000	27	2400	14.0	17.5	2.5	4.9	20.5	23.5	7.5	1.0	0.8	0.08
V-101K-14DEH	54	60	85	1.0	90	110	50	165	6000	33	2000	14.0	17.5	2.7	5.1	20.5	23.5	7.5	1.0	0.8	0.08
V-121K-14DEH	68	75	100	1.0	108	132	50	200	6000	40	1700	14.0	17.5	2.9	5.3	20.5	23.5	7.5	1.0	0.8	0.08
V-151K-14DEH	86	95	125	1.0	135	165	50	250	6000	53	1500	14.0	17.5	3.2	5.6	20.5	23.5	7.5	1.0	0.8	0.08
V-181K-14DEH	104	115	150	1.0	162	198	50	300	6000	60	1300	14.0	17.5	3.4	5.8	20.5	23.5	7.5	1.0	0.8	0.08
V-201K-14DEH	117	130	170	1.0	180	220	50	340	6000	70	1000	14.0	17.5	2.6	5.0	20.5	23.5	7.5	1.0	0.8	0.08
V-221K-14DEH	126	140	180	1.0	198	242	50	360	6000	78	900	14.0	17.5	2.7	5.1	20.5	23.5	7.5	1.0	0.8	0.08
V-241K-14DEH	135	150	200	1.0	216	264	50	395	6000	84	800	14.0	17.5	2.8	5.2	20.5	23.5	7.5	1.0	0.8	0.08
V-271K-14DEH	158	175	225	1.0	243	297	50	455	6000	99	700	14.0	17.5	2.9	5.3	20.5	23.5	7.5	1.0	0.8	0.08
V-301K-14DEH	176	195	250	1.0	270	330	50	500	6000	108	650	14.0	17.5	3.1	5.5	20.5	23.5	7.5	1.0	0.8	0.08
V-331K-14DEH	189	210	275	1.0	297	363	50	550	6000	115	610	14.0	17.5	3.2	5.6	20.5	23.5	7.5	1.0	0.8	0.08
V-361K-14DEH	207	230	300	1.0	324	396	50	595	6000	130	580	14.0	17.5	3.3	5.7	20.5	23.5	7.5	1.0	0.8	0.08
V-391K-14DEH	225	250	320	1.0	351	429	50	650	6000	140	530	14.0	17.5	3.4	5.8	20.5	23.5	7.5	1.0	0.8	0.08
V-431K-14DEH	248	275	350	1.0	387	473	50	710	6000	155	500	14.0	17.5	3.6	6.0	20.5	23.5	7.5	1.0	0.8	0.08
V-471K-14DEH	270	300	385	1.0	423	517	50	775	6000	175	470	14.0	17.5	3.8	6.2	20.5	23.5	7.5	1.0	0.8	0.08
V-511K-14DEH	288	320	415	1.0	459	561	50	845	6000	180	420	14.0	17.5	3.9	6.3	20.5	23.5	7.5	1.0	0.8	0.08
V-531K-14DEH	297	330	435	1.0	477	583	50	875	6000	185	400	14.0	17.5	4.0	6.4	20.5	23.5	7.5	1.0	0.8	0.08

Raum für Vermerke des VDE-Instituts
 Space reserved for notes of the
 VDE- Institute

Genehmigungsausweis Nr.: / Marks Approval No.:

Aktenzeichen / File reference:

Anlage / Appendix No.:

Datum / Date

40043880

5020511-4790-0001/268654

200K5

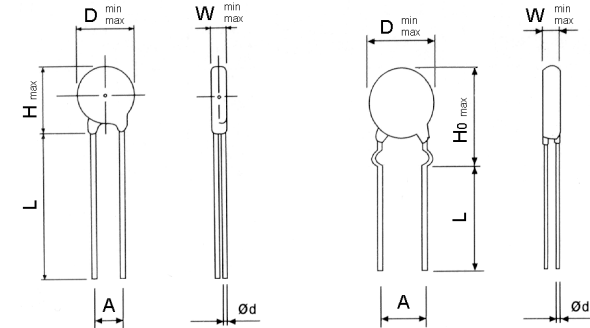
30.01.2020



Überspannungsschutz Varistoren
 [Betriebsdaten und
 Eigenschaften bei 25°C]
 Surge Suppression Varistors
 [Ratings and characteristics
 at 25°C]

Nennbetriebsspannung Supply voltage	Max. Dauerspannung Max. continuous voltage	Bezugsstrom Reference current	Spannung bei Bezugsstrom Voltage at reference current	Spannung bei Stromklasse (8/20µs) Voltage at class current (8/20µs)	Max. Spitzenstrom (8/20µs 1 mal) Max. peak current (8/20µs 1 time)	Quellenenergiewert (10/1000) Energy surge rating (10/1000)	Max. Kapazität Max. capacitance
--	---	----------------------------------	--	--	---	---	------------------------------------

Abmessungen des "Endproduktes" / Dimensions of the "final product" [IEC 61051-2-2]



Typenbezeichnung Type designation	Nennbetriebsspannung			Bezugsstrom	Spannung bei Bezugsstrom		Spannung bei Stromklasse		Max. Spitzenstrom	Quellenenergiewert	Max. Kapazität	Abmessungen des "Endproduktes"										
	(v)	r.m.s (v)	d.c. (v)		min. (v)	max. (v)	class current (A)	max. voltage (v)				(A)	(J)	(pF)	D _{min.} (mm)	D _{max.} (mm)	W _{min.} (mm)	W _{max.} (mm)	H _{max.} (mm)	H _{0 max.} (mm)	A (mm)	Tolerance of A (mm)
V-561K-14DEH	315	350	455	1.0	504	616	50	925	6000	192	380	14.0	17.5	4.1	6.5	20.5	23.5	7.5	1.0	0.8	0.08	
V-621K-14DEH	347	385	505	1.0	558	682	50	1025	6000	195	340	14.0	17.5	4.4	6.8	20.5	23.5	7.5	1.0	0.8	0.08	
V-681K-14DEH	378	420	560	1.0	612	748	50	1120	6000	200	320	14.0	17.5	4.6	7.0	20.5	23.5	7.5	1.0	0.8	0.08	
V-751K-14DEH	414	460	615	1.0	675	825	50	1240	6000	210	290	14.0	17.5	4.9	7.3	20.5	23.5	7.5	1.0	0.8	0.08	
V-781K-14DEH	437	485	640	1.0	702	858	50	1290	6000	225	270	14.0	17.5	5.1	7.5	20.5	23.5	7.5	1.0	0.8	0.08	
V-821K-14DEH	459	510	670	1.0	738	902	50	1355	6000	235	260	14.0	17.5	5.2	7.6	20.5	23.5	7.5	1.0	0.8	0.08	
V-911K-14DEH	495	550	745	1.0	819	1001	50	1500	5000	255	240	14.0	17.5	5.6	8.0	20.5	23.5	7.5	1.0	0.8	0.08	
V-102K-14DEH	563	625	825	1.0	900	1100	50	1650	5000	280	220	14.0	17.5	6.0	8.4	20.5	23.5	7.5	1.0	0.8	0.08	
V-112K-14DEH	612	680	895	1.0	990	1210	50	1815	5000	310	200	14.0	17.5	6.4	8.8	20.5	23.5	7.5	1.0	0.8	0.08	
V-182K-14DEH	978	1100	1465	1.0	1620	1980	50	2970	5000	510	180	14.0	17.5	9.3	11.7	20.5	23.5	7.5	1.0	0.8	0.08	
V-222K-14DEH	1206	1340	1780	1.0	1980	2420	50	3630	5000	620	110	14.0	17.5	11.0	13.4	20.5	23.5	7.5	1.0	0.8	0.08	

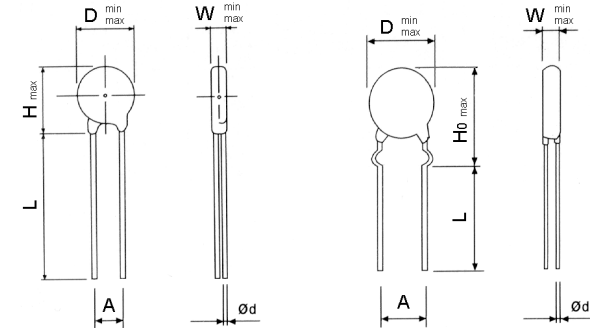
Raum für Vermerke des VDE-Instituts Space reserved for notes of the VDE- Institute	Genehmigungsausweis Nr.: / Marks Approval No.: 40043880	Aktenzeichen / File reference: 5020511-4790-0001/268654	Anlage / Appendix No.: 200K6	Datum / Date 30.01.2020
---	--	--	-------------------------------------	--------------------------------



Überspannungsschutz Varistoren
 [Betriebsdaten und
 Eigenschaften bei 25°C]
 Surge Suppression Varistors
 [Ratings and characteristics
 at 25°C]

Nennbetriebsspannung Supply voltage	Max. Dauerspannung Max. continuous voltage	Bezugsstrom Reference current	Spannung bei Bezugsstrom Voltage at reference current	Spannung bei Stromklasse (8/20µs) Voltage at class current (8/20µs)	Max. Spitzenstrom (8/20µs 1 mal) Max. peak current (8/20µs 1 time)	Quellenenergiewert (10/1000) Energy surge rating (10/1000)	Max. Kapazität Max. capacitance
--	---	----------------------------------	--	--	---	---	------------------------------------

Abmessungen des "Endproduktes" / Dimensions of the "final product" [IEC 61051-2-2]



Typenbezeichnung Type designation	(v)	r.m.s (v)	d.c. (v)	(mA)	min. (v)	max. (v)	class current (A)	max. voltage (v)	(A)	(J)	(pF)	D _{min.} (mm)	D _{max.} (mm)	W _{min.} (mm)	W _{max.} (mm)	H _{max.} (mm)	H _{0 max.} (mm)	A (mm)	Tolerance of A (mm)	d (mm)	Tolerance of d (mm)
V-820K-20DEH	45	50	65	1.0	73.8	90.2	100	135	10000	56	5500	20.0	24.0	2.5	4.9	27.0	31.0	10.0	1.0	1.0	0.1
V-101K-20DEH	54	60	85	1.0	90	110	100	165	10000	70	4800	20.0	24.0	2.7	5.1	27.0	31.0	10.0	1.0	1.0	0.1
V-121K-20DEH	68	75	100	1.0	108	132	100	200	10000	85	4000	20.0	24.0	2.9	5.3	27.0	31.0	10.0	1.0	1.0	0.1
V-151K-20DEH	86	95	125	1.0	135	165	100	250	10000	106	3400	20.0	24.0	3.2	5.6	27.0	31.0	10.0	1.0	1.0	0.1
V-181K-20DEH	104	115	150	1.0	162	198	100	300	10000	130	2600	20.0	24.0	3.4	5.8	27.0	31.0	10.0	1.0	1.0	0.1
V-201K-20DEH	117	130	170	1.0	180	220	100	340	10000	140	2000	20.0	24.0	2.6	5.0	27.0	31.0	10.0	1.0	1.0	0.1
V-221K-20DEH	126	140	180	1.0	198	242	100	360	10000	180	1800	20.0	24.0	2.7	5.1	27.0	31.0	10.0	1.0	1.0	0.1
V-241K-20DEH	135	150	200	1.0	216	264	100	395	10000	200	1700	20.0	24.0	2.8	5.2	27.0	31.0	10.0	1.0	1.0	0.1
V-271K-20DEH	158	175	225	1.0	243	297	100	455	10000	210	1600	20.0	24.0	2.9	5.3	27.0	31.0	10.0	1.0	1.0	0.1
V-301K-20DEH	176	195	250	1.0	270	330	100	500	10000	216	1500	20.0	24.0	3.1	5.5	27.0	31.0	10.0	1.0	1.0	0.1
V-331K-20DEH	189	210	275	1.0	297	363	100	550	10000	228	1400	20.0	24.0	3.2	5.6	27.0	31.0	10.0	1.0	1.0	0.1
V-361K-20DEH	207	230	300	1.0	324	396	100	595	10000	255	1250	20.0	24.0	3.3	5.7	27.0	31.0	10.0	1.0	1.0	0.1
V-391K-20DEH	225	250	320	1.0	351	429	100	650	10000	275	1100	20.0	24.0	3.4	5.8	27.0	31.0	10.0	1.0	1.0	0.1
V-431K-20DEH	248	275	350	1.0	387	473	100	710	10000	303	1000	20.0	24.0	3.6	6.0	27.0	31.0	10.0	1.0	1.0	0.1
V-471K-20DEH	270	300	385	1.0	423	517	100	775	10000	350	900	20.0	24.0	3.8	6.2	27.0	31.0	10.0	1.0	1.0	0.1
V-511K-20DEH	288	320	415	1.0	459	561	100	845	10000	360	820	20.0	24.0	3.9	6.3	27.0	31.0	10.0	1.0	1.0	0.1
V-531K-20DEH	297	330	435	1.0	477	583	100	875	10000	370	800	20.0	24.0	4.0	6.4	27.0	31.0	10.0	1.0	1.0	0.1

Raum für Vermerke des VDE-Instituts
 Space reserved for notes of the
 VDE- Institute

Genehmigungsausweis Nr.: / Marks Approval No.:

40043880

Aktenzeichen / File reference:

5020511-4790-0001/268654

Anlage / Appendix No.:

200K7

Datum / Date

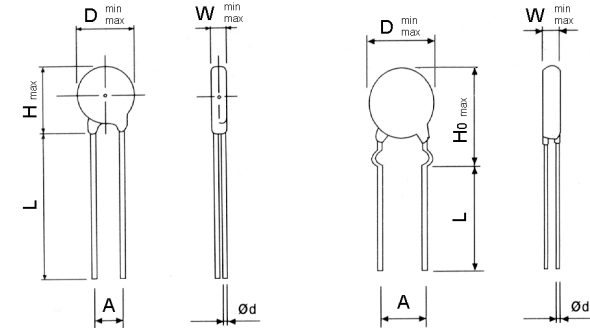
30.01.2020



Überspannungsschutz Varistoren
 [Betriebsdaten und
 Eigenschaften bei 25°C]
 Surge Suppression Varistors
 [Ratings and characteristics
 at 25°C]

Nennbetriebsspannung Supply voltage	Max. Dauerspannung Max. continuous voltage	Bezugsstrom Reference current	Spannung bei Bezugsstrom Voltage at reference current	Spannung bei Stromklasse (8/20µs) Voltage at class current (8/20µs)	Max. Spitzenstrom (8/20µs 1 mal) Max. peak current (8/20µs 1 time)	Quellenenergiewert (10/1000) Energy surge rating (10/1000)	Max. Kapazität Max. capacitance
--	---	----------------------------------	--	--	---	---	------------------------------------

Abmessungen des "Endproduktes" / Dimensions of the "final product" [IEC 61051-2-2]



Typenbezeichnung Type designation	Nennbetriebsspannung			Bezugsstrom	Spannung bei Bezugsstrom		Spannung bei Stromklasse		Max. Spitzenstrom	Quellenenergiewert	Max. Kapazität	Abmessungen des "Endproduktes"									
	(V)	r.m.s (V)	d.c. (V)		min. (V)	max. (V)	class current (A)	max. voltage (V)				(A)	(J)	(pF)	D _{min.} (mm)	D _{max.} (mm)	W _{min.} (mm)	W _{max.} (mm)	H _{max.} (mm)	H _{0 max.} (mm)	A (mm)
V-561K-20DEH	315	350	455	1.0	504	616	100	925	10000	385	780	20.0	24.0	4.1	6.5	27.0	31.0	10.0	1.0	1.0	0.1
V-621K-20DEH	347	385	505	1.0	558	682	100	1025	10000	390	710	20.0	24.0	4.4	6.8	27.0	31.0	10.0	1.0	1.0	0.1
V-681K-20DEH	378	420	560	1.0	612	748	100	1120	10000	400	650	20.0	24.0	4.6	7.0	27.0	31.0	10.0	1.0	1.0	0.1
V-751K-20DEH	414	460	615	1.0	675	825	100	1240	10000	420	600	20.0	24.0	4.9	7.3	27.0	31.0	10.0	1.0	1.0	0.1
V-781K-20DEH	437	485	640	1.0	702	858	100	1290	10000	445	530	20.0	24.0	5.1	7.5	27.0	31.0	10.0	1.0	1.0	0.1
V-821K-20DEH	459	510	670	1.0	738	902	100	1355	10000	460	510	20.0	24.0	5.2	7.6	28.5	31.0	10.0	1.0	1.0	0.1
V-911K-20DEH	495	550	745	1.0	819	1001	100	1500	8000	510	500	20.0	24.0	5.6	8.0	28.5	31.0	10.0	1.0	1.0	0.1
V-102K-20DEH	563	625	825	1.0	900	1100	100	1650	8000	560	400	20.0	24.0	6.0	8.4	28.5	31.0	10.0	1.0	1.0	0.1
V-112K-20DEH	612	680	895	1.0	990	1210	100	1818	8000	620	370	20.0	24.0	6.4	8.8	28.5	31.0	10.0	1.0	1.0	0.1
V-182K-20DEH	978	1100	1465	1.0	1620	1980	100	2970	8000	990	330	20.0	24.0	9.3	11.7	28.5	31.0	10.0	1.0	1.0	0.1

Raum für Vermerke des VDE-Instituts
 Space reserved for notes of the
 VDE- Institute

Genehmigungsausweis Nr.: / Marks Approval No.:
 40043880

Aktenzeichen / File reference:
 5020511-4790-0001/268654

Anlage / Appendix No.:
 200K8

Datum / Date
 30.01.2020



Genehmigungsausweis Nr.:
Marks Approval No.:
40043880

Aktenzeichen:
File reference:

5020511-4790-0001/268654

Anlage Nr.:
Appendix No.:
300M1

Raum für Vermerke des VDE-Instituts / Space reserved for notes of the VDE Institute

Aufbau-Übersicht / Constructional data

Seite 1 von 1 / Page 1 of 1

AUe_61051

1.1	Hersteller Manufacturer	:	Guangdong Huiwan Electronics Technology Co.,LTD.			
1.2	Fertigungsstätte(n) Manufacturing site(s)	:	Plant C, the Dichong second industrial park, Gaobu town, Dongguan city, Guangdong province, China. Postcode: 523287			
2.1	Produktbezeichnung Product designation	:	Varistoren Varistors nach IEC 61051-1 IEC 61051-2 IEC 61051-2-2 according to			
2.2	Typenbezeichnung Type designation	:	all types mentioned in Approval 40043880			
3.1	Technologie Technology	:	<input checked="" type="checkbox"/> [Metalloxid Varistoren] [Metal oxide varistors]	<input type="checkbox"/> 类型		
3.2	Hersteller des Coating Manufacturer of the coating	:	TIANJIN CITY KAIHUA INSULATION MATERIAL CO., LTD. (UL FILE NO : E212333)			
	Coating - Typ Coating - Type	:	EF-150			
	Farbe des Coating Colour of the coating	:	Blue			
3.2.1	Isolationsspannung Isolation voltage	:	<input type="checkbox"/> AC 2500V [1min]			
		:	DC 2500V (Leads to case, 1 Min.)			
3.3	Betriebstemperatur Operating temperature	:	- 55 °C	LCT [untere Kategorietemperatur] LCT [lower category temperature]		
		:	+125 °C	UCT [obere Kategorietemperatur] UCT [upper category temperature]		
4.22	Klimakategorie [nach IEC 60068-2-30] Climatic category [acc. to IEC 60068-2-30]	:	<input type="checkbox"/> 04 Tage days	<input type="checkbox"/> 10 Tage days	<input checked="" type="checkbox"/> 21 Tage days	<input type="checkbox"/> 56 Tage days
3.5	Temperaturbeiwert der Spannung Temperature coefficient of voltage	:	- -0.05 % / °C [max]			

Offenbach **30.01.2020**

VDE Prüf- und Zertifizierungsinstitut
VDE Testing and Certification Institute
Fachbereich **3** / Department **3**

Ort / Place: **Guangdong Dongguan**

Datum / Date: **20150831**

Verantwortlich für die Angaben
Responsible for details

签名

Name



VDE-Reg.-Nr.:
E922

GUTACHTEN MIT FERTIGUNGSÜBERWACHUNG
CERTIFICATE OF WITH FACTORY SURVEILLANCE

Aktenzeichen: 5020511-4790-0001
File ref.: 268654
Certificate holder: Guangdong Huiwan

Ausweis-Nr.:
Licence No.:
40043880

Datum:
Date:
30.01.2020

Überspannungsschutz Varistoren
Surge Suppression Varistors

IEC 60950-1:2005/AMD1:2009/AMD2:2013/Annex Q
IEC 62368-1:2018/G.8.1

Anlage-Nr.: 500Z1
Appendix No.:

		Fertigungsstätte / Place of manufacture: Identification: None		Fertigungsstätte / Place of manufacture: Identification: None		Fertigungsstätte / Place of manufacture: Identification: None
		For Europe: 230 V		For Japan: 100 V		For USA: 110 V
<u>Coating:</u>		<u>Typs:</u>		<u>Typs:</u>		<u>Typs:</u>
<u>EF-150</u>		V-431K-10DEH – V-182K-10DEH V-431K-14DEH – V-222K-14DEH V-431K-20DEH – V-182K-20DEH		V-181K-10DEH – V-182K-10DEH V-181K-14DEH – V-222K-14DEH V-181K-20DEH – V-182K-20DEH		V-201K-10DEH – V-182K-10DEH V-201K-14DEH – V-222K-14DEH V-201K-20DEH – V-182K-20DEH

X Δ genehmigte Ausführung / approved version --- Δ nicht genehmigt / not approved

VDE Prüf- und Zertifizierungsinstitut

Diese Anlage gilt nur in Verbindung mit Blatt 1 des Gutachtens mit Fertigungsüberwachung

This Appendix is only valid in conjunction with page 1 of the Certificate of Conformity with factory surveillance

VDE Prüf- und Zertifizierungsinstitut
VDE Testing and Certification Institute

Fachgebiet TL7
Section TL7

